



G4-73、Y4-73锅炉离心通、引风机

BOILER CENTRIFUGAL FAN, INDUCED DRAFT FAN



山东格瑞德集团 SHANDONG GRAD GROUP

集团地址:山东省德州市天衢工业园格瑞德路6号
销售热线:0534-2730888
全国统一客服热线:400-618-5015
总机:0534-2730800
传真:0534-2730777
邮编:253000
网址:Http://www.gradgroup.com
邮箱:grad@gradgroup.com

国际贸易工程公司
电话:0534-2730845 2730827
传真:0534-2730191
邮箱:international@gradgroup.com

(2020年08月) 本资料刊载的内容会因产品的更新而变化,恕不另行通知。

Add:No.6, Grad Road, Tianqu Industrial Park, Dezhou, Shandong, China
Tel:0086-534-2730888
National Service Hotline:400-618-5015
T.E.:0086-534-2730800
Fax:0086-534-2730777
P.C.:253000
Web:http://en.gradgroup.com
E-mail:grad@gradgroup.com

International Trade
Tel:0086-534-2730845 2730827
Fax:0086-534-2730191
Email:international@gradgroup.com

让人工环境更美好
MAKE A BETTER ARTIFICIAL
ENVIRONMENT



TO LEARN ABOUT GRAD 认识格瑞德

格瑞德1993年建立于山东德州，目前是一家围绕人工环境，横跨新能源、新材料、装备制造、节能环保、信息技术五大战略新型产业的企业集团。格瑞德进行全球化业务运作，产品和服务遍布全国的每一个省市和全球五大洲的100多个国家和地区，广泛应用于建筑工程、商业地产、工业制造、农业开发、电子信息、车辆工程、环保处理、医药净化、海洋工程、轨道交通等领域，集团也是国家重点军工配套企业。格瑞德从业人员过万人，在山东、贵州、四川、新疆、内蒙等地建有生产基地，在上海、北京、济南、兰州以及美国洛杉矶建有研发中心。

格瑞德致力于让人工环境更美好，通过打造空调工程、通风人防、复合材料、环保工程领域的全过程解决方案来满足客户需求，格瑞德构建了包括品牌规划、系统设计、技术开发、产品制造、整体施工、维护服务、检测认证、人才交流、产业集群的全生命周期产业链和产业生态。

创新和变革，格瑞德通过500多项专利技术成果的实现和应用，通过商业模式的不断革新和与时俱进，成就了“中国机械500强”和“中国新材料企业重点单位”的行业地位殊荣。万里路途，不忘初心，时序更替，梦想前行，我们将继续本着“自强不息，厚德载物”的企业精神创建一流企业，实现百年基业。

GRAD Group founded in 1993 in Dezhou, Shandong province, that is an enterprise Group focusing on the artificial environment, and spanning five strategic new industries of new energy, new materials, equipment manufacturing, energy conservation and environmental protection, and information technology. GRAD products and services spread around the China and world with 100 countries and regions. They are widely used in infrastructure projects, commercial real estate, industrial manufacturing, agricultural development, electronic information, automobile engineering, medicine, environmental protection treatment, ocean engineering, rail transportation and other fields. GRAD Group is also the key supporting enterprises for national military. With more than 10,000 employees, GRAD Group owned the production bases in Shandong, Guizhou, Sichuan, Xinjiang, Inner Mongolia and so on. And GRAD Group has established R&D centers in Shanghai, Beijing, Jinan, Lanzhou and Los Angeles.

GRAD is committed to making artificial environment better. It can be met customer demand through building all process solution of air conditioning engineering, ventilation civil air defense, composite materials and environmental protection engineering. GRAD constructed the whole life cycle industrial chain and industry ecology including brand planning, system design, technology development, product manufacturing, the overall construction and maintenance services, inspection certification, talent exchange and industrial cluster.

Innovation and reform, GRAD gained top 500 China Machine and China's new materials enterprise key units through the realization and application of more than 500 patented technology achievements, through the continuous innovation of business model and keeping pace with the times. Thousands of miles of road, do not forget the original intention, time replacement, dream forward, we will continue to the enterprise spirit with "self-improvement, social commitment" to create a first-class enterprise and achieve a centennial foundation.

让人工环境更美好

Make the Artificial Environment Better

Contents 目录

G4-73、Y4-73锅炉离心通、引风机简介	01
G4-73、Y4-73锅炉离心通、引风机性能参数	04
G4-73、Y4-73外形与安装尺寸	12
营销网络	14

一、产品用途

G4-73与Y4-73型风机适用于火力发电中670t/h以下蒸气锅炉的通、引风机系统。在无其他特殊要求时，G4-73亦可用于矿井通风及一般通风。

通风机输送的介质为空气，最高温度不得超过80℃，引风机输送的介质为烟气，最高温度不得超过250℃。在引风机前，必须加装除尘装置，以尽可能减少进入风机中烟气的含尘量。根据一般电厂使用情况，除尘效率不得低于85%。

二、产品形式

- 1、通风机与引风机制成单吸入。各№ 8-18#共8个机号。
- 2、从电动机一端正视，叶轮顺时针旋转为右旋风机。以“右”表示，叶轮逆时针旋转称为左旋风机的，以“左”表示。
- 3、风机的出风口位置，以机壳的出风口角度表示。
- 4、风机传动方式为D式，均采用联轴器传动。
- 5、G代表锅炉通风机，Y代表锅炉引风机。

三、结构特点

风机主要由：叶轮组、机壳组、进风口组、调节门组（选配）、支架组及传动部分而组成。

- 1、叶轮组由12片后倾圆弧斜切的叶片焊接于圆锥弧形的前盘与平板形的后盘中间。由于采用了圆弧型叶片，保证了风机高效率、低噪声、高强度。叶轮经静、动平衡校正，故运转平稳。同机号的通、引风机叶轮结构相同。
- 2、机壳组是用普通钢板焊接而成的蜗形体。单吸入风机的机壳做成以下几种不同形式：№ 8-12#机壳做成整体带后盖板结构，维修时可从后侧板处拔出叶轮组，便于维修。№ 14~18#机壳做成两开或三开式），目的是为了运输及维修方便。对引风机、蜗形板作了适当加厚以防磨。
- 3、进风口组做成收敛、流线型的整体结构，用螺栓固定在风机入口侧。
- 4、调节门组（选配）可用来调节风机流量的装置，轴向安装在进风口与管道中间位置。调节范围由0°（全开）到90°（全闭）调节门的扳把位置，从进风口方向看在右侧，对右旋风机扳把由下往上推是由全闭到全开方向，以左旋风机，扳把由上往下拉是由全闭到全开方向。
- 5、传动部分的主轴由优质钢制成，本风机均采用滚动轴承。轴承箱有两种形式：№ 8~18#采用分体装配的筒式轴承箱。轴承箱上装有温度计和油位指示器（仅引风机）。润滑油采用32#及以上为宜，加入油量按油位标志的要求。引风机备有水冷却装置，因此须加装输水管，耗水量随气温不同而异，一股按0.5-1m³/h考虑。

四、性能与选择

在使用时，常常发生流量过多或不足的现象。产生这种现象的原因很多，如果是在使用过程中发生这种现象，主要是由于管网中的用力时大时小，或风机在飞动工作等缘故，如果是在使用过程中，经过较长时间逐渐减少，或在短时间内突然破少，主要由于管网堵塞。

五、通风机的安装与使用

1、安装前：应对风机各部件进行全面检查，机件是否完整，叶轮与机壳的的旋转方向是否一致，各部联接是否紧密。叶轮、主轴、等主要机件有无损伤，传动组是否灵活等。

2、安装时：注意检查机壳内部不应有掉入遗留的工具和杂物。在一些组合面上为了防止生锈，减少拆卸困难，应涂上一层润滑脂或机械油。风机与地基结合面、进、出风管道联接时应调整使之自然吻合，不得强行联接，更不许将管道重量加在风机各部件上。并注意保证风机的水平位置。

3、安装要求：

3.1：按图纸所示的位置与尺寸安装，为确保高效率特别要保证进风口与叶轮的轴向和径向间隙尺寸。

3.2：安装后试拨传动组，检查是否有过紧或与固定部分碰撞现象。

3.3：全部安装完毕，总检合格后，才能进行风机的试运转。

为了防止电机过载烧毁，在风机启动时，必须在无载荷（将进风阀门关闭，出风阀门稍开）的情况下进行，如情况良好，逐步开启阀门直到规定的工况为止。在运转过程中应严格控制电流，不得超过额定值。

4、风机的操作：

4.1：风机启动前，应进行下列准备工作：

4.2：将进风阀门关闭，出风阀门稍开。

4.3:检查风机各部的间隙尺寸，转动部分与固定部分有无碰撞及磨擦现象。

4.5、风机启动后达到正常转速时，应在运转过程中经常检查轴承温度是否正常，当轴承温度没有特殊要求时，轴承温升不得超过40℃；轴承部位的均方根振动速度不得大于6.3mm/s。如发现风机有剧烈的振动、撞击、轴承温升迅速上升等现象时，则必须紧急停车。

六、风机的维护

1、风机维护工作注意事项：

1.1：只有风机设备完全正常的情况下方可运转。

1.2：如风机设备在检修后开动时，则需注意风机各部位是否正常。

1.3：定期清除风机内部积灰、污垢等杂质，并防止生锈。

1.4：为确保人身安全，风机的维修必须在停车时进行。

2、风机正常运转中的注意事项：

2.1：在风机开车、停车、或运转过程中，如发现不正常现象时应立即进行检查，若是小故障应及时查明原因设法消除。发现大故障应立即停车检修。

2.2：除每次检修后应更换润滑剂外，正常情况下根据实际情况更换润滑剂外，正常情况下根据实际情况更换润滑剂。密。叶轮、主轴、等主要机件有无损伤，传动组是否灵活等。

七、通风机主要故障及原因

1、风机剧烈振动：

1.1：风机轴与电机轴不同心，皮带轮槽错位或联轴器不同心；

1.2：机壳或进风口与叶轮磨擦；

1.3：基础的刚度不够或不牢固；

1.4：叶轮铆钉松动或叶轮变形；

1.5：叶轮轴盘孔与轴配合松动；

1.6：机壳、轴承座与支架，轴承座与轴承盖等联接螺栓松动；

1.7：风机进、出口管道安装不良，产生共振；

1.8：叶片有积灰、污垢、叶片磨损、叶轮变形、轴弯曲使转子产生不平衡。

2、轴承温升过高：

2.1：轴承箱剧烈振动；

2.2：润滑剂不良，变质或含有灰尘、砂粒、污垢等杂质或填充量不足；

2.3：轴承箱盖、座联接螺栓之紧力过大或过小；

2.4：轴与滚动轴承安装歪斜、前后两轴承不同心；

2.5：滚动轴承损坏或主轴弯曲。

3、电机电流过大或温升过高：

3.1：开车时进、出气管道闸门未关；

3.2：电机输入电压低或电源单相断电；

3.3：受轴承箱剧烈振动的影响；

3.4、主轴转速超过额定值。

性能参数表

机组型号 Nq	转速 (r/min)	流量 (m³/h)	全压 (Pa)	内效率 (%)	内功率 (Kw)	所需功率 (Kw)	配用电机	
							型号	功率(Kw)
8	1450	16156	2104	79.4	11.80	13.85	Y180 M-4	18.5
		18244	2095	83.2	12.67	14.86		
		20442	2072	85.7	13.63	15.99		
		22530	2018	87	14.42	16.92		
		24618	1924	86.8	15.06	17.67		
		26706	1794	85.6	15.45	18.13		
		28904	1611	82.8	15.53	18.22		
		30993	1400	79.4	15.11	17.73		
9	1450	23003	2668	79.4	21.27	24.96	Y200 L-4	30
		25976	2656	83.2	22.83	26.78		
		29106	2628	85.7	24.55	28.81		
		32079	2559	87	25.95	30.48		
		35052	2440	86.8	27.13	31.84	Y225 S-4	
		38026	2275	85.6	27.84	32.67		
		41155	2042	82.8	27.99	32.84		
		44128	1775	79.4	27.23	31.95		
	960	15229	1161	79.4	6.17	7.24	Y160 L-6	12
		17298	1158	83.2	6.62	7.77		
		19270	1146	85.7	7.13	8.36		
		21238	1116	87	7.54	8.85		
		23207	1064	86.8	8.08	9.24		
		25175	993	85.6	8.12	9.48		
		27247	891	82.8	8.12	9.53		
		29216	755	79.4	7.90	9.27		

参数表接上

机组型号 Nq	转速 (r/min)	流量 (m³/h)	全压 (Pa)	内效率 (%)	内功率 (Kw)	所需功率 (Kw)	配用电机	
							型号	功率(Kw)
10	1450	31554	3301	79.4	36.02	44.27	Y250 M-4	55
		35633	3287	83.2	38.66	45.36		
		39926	3251	85.7	41.58	48.79		
		44004	3166	87	44.0	51.64		
		48083	3018	86.8	45.95	53.92		
		52161	2813	85.6	47.15	55.32		
		56455	2525	82.8	47.39	55.61		
		60553	2194	79.4	46.12	54.11		
	960	20891	1437	79.4	10.45	12.26	Y180 Y-6	15
		23591	1431	83.2	11.22	13.16		
		26434	1416	85.7	12.07	14.16		
		29134	1379	87	12.76	14.98		
		31834	1315	86.8	13.34	15.65	Y160 L-6	
		34534	1226	85.6	13.68	16.06		
		37377	1101	82.8	13.75	16.14		
		40077	958	79.4	13.38	15.70		
	730	15886	829	79.4	4.60	5.63	Y160 L-8	7.5
		17939	826	83.2	4.93	5.79		
		20100	817	85.7	5.31	6.23		
		22154	796	87	5.61	6.59		
		24207	759	76.8	5.86	6.88		
		26260	708	75.6	6.01	7.06		
		28422	636	82.8	6.05	7.10		
		30475	553	79.4	5.88	6.91		

参数表接上

机组型号 Nq	转速 (r/min)	流量 (m3/h)	全压 (Pa)	内效率 (%)	内功率 (Kw)	所需功率 (Kw)	配用电机	
							型号	功率(Kw)
11	1450	41999	4003	79.4	58.01	68.07	Y280 S-4	75
		47427	3986	83.2	62.26	73.05		
		53142	3943	85.7	66.91	78.58		
		58570	3840	87	70.88	83.16	Y280 M-4	90
		63998	3660	86.8	74.00	86.84		
		69427	3411	85.6	75.93	89.10		
		75141	3060	82.8	76.33	89.57		
		80570	2659	79.4	74.27	87.15		
		27806	1741	79.4	16.83	19.75		
	31400	1734	83.2	18.07	21.20			
	35183	1715	85.7	19.43	22.80	Y225 M-6	30	
	38777	1671	87	20.57	24.13			
	45371	1593	86.8	21.48	25.20			
	45965	1485	85.6	22.04	25.86			
	49748	1134	82.8	22.15	25.99			
	53343	1160	79.4	21.55	25.29			
	21144	1001	79.4	7.40	8.69			Y180 L-8
	23877	1000	83.2	7.94	9.32			
	26754	989	85.7	8.55	10.03			
	29487	964	87	9.04	11.61			
	32220	919	86.8	9.44	11.08			
	34953	857	85.6	9.69	11.37			
	37829	770	85.8	9.74	11.43			
	40562	669	79.4	9.48	11.12			

参数表接上

机组型号 Nq	转速 (r/min)	流量 (m3/h)	全压 (Pa)	内效率 (%)	内功率 (Kw)	所需功率 (Kw)	配用电机		
							型号	功率(Kw)	
12	1450	54526	4777	79.4	89.63	105.17	Y315 M-4	132	
		61574	4756	83.2	96.19	112.87			
		68992	4705	85.7	103.46	121.40			
		76040	4582	87	109.49	128.47			
		83008	4366	86.8	114.33	134.15			
		90135	4069	85.6	117.31	137.65			
		97554	3650	82.8	117.92	138.36	Y315 M-4	160	
		104600	3171	79.4	114.75	134.65			
		36100	2075	79.4	26.1	30.52			Y250 M-6
	40766	2066	83.2	27.91	32.76				
	45677	2044	85.7	30.03	35.23				
	40344	1990	87	31.77	37.29	Y280 S-6	45		
	55010	1898	86.8	33.18	37.94				
	59676	1769	85.6	34.05	39.95				
	64587	1588	82.8	34.22	40.16				
	69253	1381	79.4	33.30	39.08				
	27451	1196	79.4	11.44	13.42			Y200 L-8	15
	30999	1191	83.2	12.27	14.40				
	34734	1178	85.7	13.20	15.49	Y200 L-8	15		
	38282	1148	87	13.97	16.39				
	41830	1094	86.5	14.59	17.12				
	45378	1020	85.6	14.97	17.57				
	49113	916	82.38	15.05	17.66				
	52661	797	79.4	14.64	17.18				

参数表接上

机组型号 Nq	转速 (r/min)	流量 (m³/h)	全压 (Pa)	内效率 (%)	内功率 (Kw)	所需功率 (Kw)	配用电机	
							型号	功率(Kw)
14	1450	86586	6541	79.4	493.71	227.30	Y335-4	280
		97777	6513	83.2	207.0	243.96		
		109550	6442	85.7	223.63	262.41		
		120740	6272	87	236.66	277.7		
		131940	5975	86.8	247.13	289.99		
		146130	5566	85.6	253.56	297.53		
		154910	5990	82.8	254.89	299.10		
		166100	4333	79.4	248.02	291.04		
	960	57326	2831	79.4	56.22	65.97	Y315 S-6	75
		64735	2819	83.2	60.33	70.80		
		72534	2789	85.7	64.90	76.16	Y315 M-6	90
		79944	2716	87	68.68	80.56		
		87353	2589	86.8	71.72	84.16		
		94763	2414	85.6	73.59	86.35		
		102560	2166	82.8	73.97	299.10		
		109970	1883	79.4	71.98	291.04		
	730	43591	1630	79.4	24.72	29.01	Y280 S-8	37
		49225	1623	83.2	26.53	31.13		
		55156	1606	85.7	28.54	33.49		
		30791	1564	87	30.20	35.44		
		66525	1491	86.8	31.54	37.00	Y280 M-8	45
		72059	1391	85.6	32.36	37.97		
		77990	1249	82.8	32.53	37.17		
		83624	1086	79.4	31.65	37.14		

参数表接上

机组型号 Nq	转速 (r/min)	流量 (m/h)	全压 (Pa)	内效率 (%)	内功率 (Kw)	所需功率 (Kw)	配用电机	
							型号	功率(Kw)
16	960	85571	3709	79.4	109.60	128.60	Y355-6	185
		96631	3693	83.2	117.63	138.03		
		108270	3653	85.7	126.53	148.47		
		119330	3558	87	133.91	157.12		
		130390	3391	86.8	139.83	164.08		
		141450	3161	85.6	143.46	168.33		
		153090	2836	82.8	144.21	169.22		
		164150	2465	79.4	140.66	164.66		
	730	65069	2133	79.3	48.19	56.55	Y135 M-8	75
		73480	2124	83.2	51.72	60.69		
		82333	2101	85.7	55.64	65.29		
		90743	2047	87	58.88	69.09		
		991453	1951	86.8	61.48	72.15		
		107560	1819	85.6	63.08	74.02		
		116410	163	85.8	63.41	74.41		
		124820	1520	79.4	61.70	72.41		
	580	51699	1343	79.3	24.17	28.36	Y315 S-10	45
		58381	1337	83.2	25.94	30.44		
		65415	1323	85.7	27.91	32.75		
		72097	1289	87	29.53	34.65		
		78779	1228	86.8	30.84	36.18		
		85462	1146	85.6	31.64	37.13		
		92495	1029	85.8	31.80	37.32		
		99178	895	79.4	30.95	36.31		

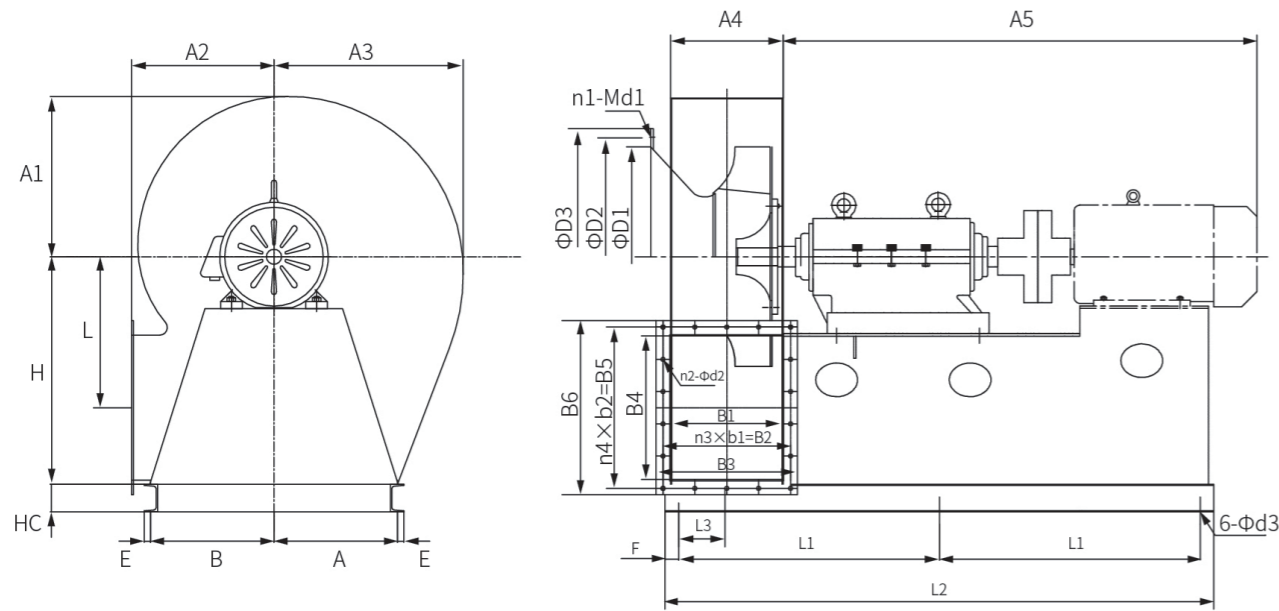
参数表接上

机组型号 Nq	转速 (r/min)	流量 (m³/h)	全压 (Pa)	内效率 (%)	内功率 (Kw)	所需功率 (Kw)	配用电机	
							型号	功率(Kw)
18	960	121830	4710	79.3	197.51	231.77	Y355 L-6	280
		137580	4690	83.2	211.97	248.73		
		154160	4639	85.7	228.02	267.57		
		169910	4518	87	241.3	283.15	Y355-6	315
		185650	4305	86.8	251.97	295.67		
		201400	4012	85.6	258.53	303.67		
		217980	3599	85.8	259.88	304.95		
		223730	3126	79.4	252.88	296.74		
	92648	2705	79.3	86.85	101.91	Y315 M-8		
	104620	2693	83.2	93.21	109.37			
	117220	2664	85.7	110.26	117.64			
	129200	2595	87	106.1	124.49			
	141170	2474	86.8	110.79	130			
	153150	2306	85.6	113.67	113.37			
	165750	2070	85.8	114.27	134.09			
	177730	1800	79.4	111.19	130.46			
	580	73610	1702	79.3	43.56	51.11	Y315 L-10	75
		83125	1694	83.2	46.75	54.86		
		93150	1676	85.7	50.29	59.01		
		102650	1633	87	53.22	62.45		
		112160	1557	86.8	55.57	65.21		
		121680	1452	85.6	57.01	66.90		
		131690	1303	85.8	57.31	67.25		
		141210	1133	79.4	55.77	65.44		

参数表接上

机组型号 Nq	转速 (r/min)	流量 (m³/h)	全压 (Pa)	内效率 (%)	内功率 (Kw)	所需功率 (Kw)	配用电机	
							型号	功率(Kw)
20	960	167130	5837	79.3	334.49	392.50	Y450-6	450
		188730	5812	83.2	358.98	421.24		
		211470	5749	85.7	386.15	453.13	Y450-6	560
		233070	5597	87	408.65	479.52		
		254670	5334	86.8	426.72	500.73		
		276270	4969	85.6	437.82	513.76		
		299010	4456	85.8	440.12	516.46		
		320610	3870	79.4	428.25	502.52		
	730	127080	3347	79.3	147.07	172.58	JS137-8	210
		143510	3333	83.2	157.84	185.21		
		160800	3297	85.7	169.79	199.23		
		177230	3211	87	179.68	210.85		
		193660	3060	86.8	187.63	220.16	JS138-8	245
		210080	2853	85.6	192.51	225.89		
		227370	2560	85.8	193.52	227.07		
		243800	2225	79.4	188.30	220.96		
	580	100970	2104	79.3	73.77	87.56	Y355 M-10	110
		114020	2095	83.2	79.17	82.90		
		127760	2072	85.7	85.16	99.93		
		140710	2018	87	90.12	105.75	Y355 L-10	132
		153860	1924	86.8	94.11	110.42		
		166910	1794	85.6	96.55	113.30		
		180620	1611	85.8	97.06	113.89		
		193700	1400	79.4	94.44	112.82		

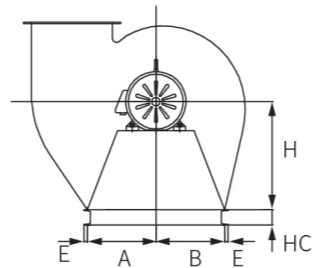
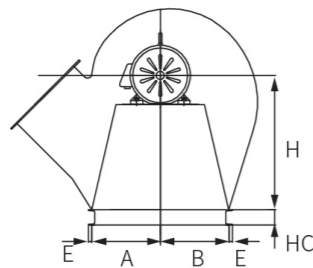
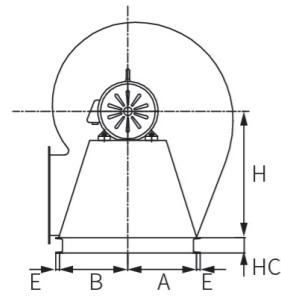
外形与安装尺寸 (D式)



右0°安装外形图

右45°安装外形图

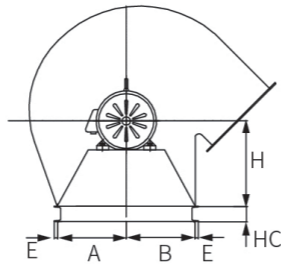
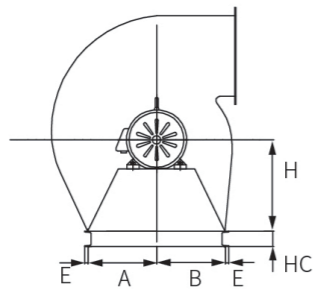
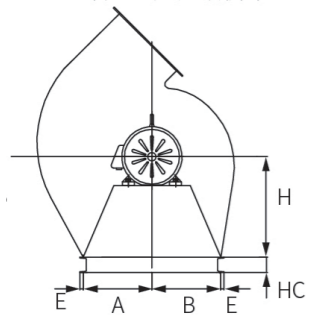
右90°安装外形图



右135°安装外形图

右180°安装外形图

右225°安装外形图



外形与安装尺寸表 (单位: mm)

机号	外形及安装尺寸															H		
	A	E	F	φd3	L1	L2	L3	L	A1	A2	A2	A3	A4	A5	HC	0°	45°	90°
8	415	20	50	18.5	850	1800	204.5	552	751	536	536	787	499	1400	280	1000	890	830
9	465	20	50	18.5	950	1900	230	621	830	602	602	885	559	1450	280	1110	990	920
10	515	25	50	18.5	1000	2000	260	690	918	668	668	983	621	1900	280	1220	1100	1010
11	565	25	50	18.5	1100	2200	290	759	905	734	734	1081	683	1900	375	1335	1200	1110
12	615	25	50	18.5	1200	2500	327	828	1082	800	800	1179	744	1970	375	1450	1300	1210
14	720	25	100	18.5	1480	3060	420	966	1148	932	932	1372	868	2000	500	1700	1600	1440
16	900	25	100	18.5	1600	3300	500	1104	1377	1100	1100	1573	998	2400	500	1900	1730	1650
18	1241	25	100	18.5	1800	3700	610	1242	1485	1250	1250	1844	1118	2800	500	2180	1920	1830

机号	H			进风口				出风口								
	135°	180°	225°	n1-Md1	φD1	φD2	φD3	n2-φd2	B1	B2	B3	n3×φb1	B4	B5	B6	N4×φb2
8	750	700	650	16-φ15	800	860	910	24-φ15	629	580	520	116x5	720	77	826	111x7
9	850	780	720	16-φ15	900	970	1030	24-φ15	694	650	585	130x5	810	868	916	124x7
10	940	860	760	16-φ15	1000	1070	1130	24-φ15	759	710	650	142x5	900	959	1006	137x7
11	1020	940	850	24-φ15	1100	1170	1210	28-φ15	824	780	715	130x6	990	1048	1096	131x8
12	1110	1010	920	24-φ15	1200	1270	1310	28-φ15	889	846	780	141x6	1080	1144	1186	143x8
14	1320	1210	1100	28-φ15	1400	1452	1506	28-φ15	1042	990	910	165x6	1260	1336	1390	167x8
16	1510	1380	1240	28-φ15	1600	1660	1720	32-φ15	1040	1120	1172	160x7	1440	1512	1569	168x9
18	1680	1540	1400	28-φ19	1800	1860	1922	32-φ19	1332	1260	1170	180x7	1620	1710	1779	190x9

Marketing Network 营销网络

● 哈尔滨

西南区

云南分公司
电话: 0871-67188268
传真: 0871-67188268
昆明市官渡区广福路海伦国际城市广场二座2209-2210室

四川分公司
电话: 028-86285041/86285141
传真: 028-87619566
四川省成都市金牛区金府路799号金府国际1栋2707

重庆二级服务处
电话: 023-67861693
传真: 023-67861693
重庆市江北区北城天街15号富力海洋广场2栋505室

广西分公司
电话: 0771-5345919
传真: 0771-5345919
南宁市青秀区民族大道166号阳光100上东国际T3-1701、1702

贵州分公司
电话: 0851-84135728
传真: 0851-84135728
贵州省贵阳市观山湖区都匀路天一国际广场3栋19层2室

东南区

江苏分公司
电话: 025-86517817
传真: 025-86517817
江苏省南京市江宁区董村路39号天琪科技大厦1栋801室

福建分公司
电话: 0591-87803781
传真: 0591-87803781
福建省福州市鼓楼区华林路246号鸿源天城B座11层604室

安徽分公司
电话: 0551-64262334
传真: 0551-64262334
合肥市蜀山区潜山路与佛子岭路交叉口绿地·蓝海国际大厦B座510室

湖北分公司
电话: 027-88613519
传真: 027-88613519
湖北省武汉市武昌区徐东大街3号君临天下A栋904

长沙二级服务处
电话: 15505347231
湖南省长沙市天心区芙蓉中路二段同发大酒店14A

徐州二级服务处
电话: 0516-83865818
传真: 0516-83865818
徐州市云龙区庆丰路绿地城市广场LOft1-707室

华北区

济南分公司
电话: 0531-88031918
传真: 0531-88031918
济南市历下区颖秀路2766号高层次人才新药研发基地320室

潍坊分公司
电话: 0536-8653160/8291160
传真: 0536-8871960
潍坊市奎文区东风东街与金马路交叉口天马大厦11楼1104室

青岛分公司
电话: 0532-85849938
传真: 0532-88785267
青岛市市北区徐州路176号中锦大厦1805室

山西分公司
电话: 0351-2712522
传真: 0351-2712533
山西省太原市亲贤北街215号怡和国际广场912室

石家庄分公司
电话: 0311-85860292
传真: 0311-85860293
河北省石家庄市新华区维明大街与宁安路交叉口商务办公楼6层

河南分公司
电话: 0371-60178178
传真: 0371-60178179
郑州市管城区航海路未来路交叉口启航大厦E座1118室

临沂二级服务处
电话: 15505345334
临沂市兰山区聚才路与滨河路交汇处水岸华庭3号楼1202室

保定二级服务处
电话: 15505345791
河北省保定市莲池区五四东路金顶宝座A座3103

烟台二级服务处
电话: 15505345172
山东省烟台市芝罘区南尧新都汇27号楼2单元1903室

临汾二级服务处
电话: 15505345192
临汾市尧都区裕景花园A座

安阳二级服务处
电话: 15505345485
安阳市文峰区福佳斯国际花园西区9栋303

济宁二级服务处
电话: 15505345781
济宁市任城区古槐路与机电一路交叉口人文嘉园3号楼1单元402室

京津唐区

北京分公司
电话: 010-63331330/63331215
北京市丰台区马家堡西路15号时代风帆大厦1区801、802

天津分公司
电话: 022-28055173
传真: 022-28055172
天津市河西区洞庭路与东江道交口香年广场B座907室

唐山分公司
电话: 0315-2229927
传真: 0315-2229927
河北省唐山市路北区鹭港小区204-2-901

内蒙古分公司
电话: 0471-6504381
传真: 0471-6504382
呼和浩特市新城区兴安北路财富公馆55号1901室/2001室

廊坊二级服务处
电话: 0316-2609984
传真: 0316-5943388
河北省廊坊市安次区银河南路K2狮子城N1座1单元2505室

承德二级服务处
电话: 15505345067
河北省承德市双桥区长安路3号楼2单元1604室

秦皇岛二级服务处
电话: 15505340109
秦皇岛海港区长江西道富富家园16栋2单元101号

张家口二级服务处
电话: 15505345033
张家口市经开区凤凰城小区1号楼1单元701室

东北区

吉林分公司
电话: 0431-81157470/81157460
长春市南关区长春大街1599号永长小区1栋302室

辽宁分公司
电话: 024-23243908
传真: 024-23243908
沈阳市浑南新区天赐街5-1号国贸中心A座1203室

黑龙江公司
电话: 0451-51523896
传真: 0451-51523896
哈尔滨市南岗区哈西金爵万象三期一号楼813-814室

锦州二级服务处
电话: 15505345182
锦州市太和区永和里4-67

西北区

陕西分公司
电话: 029-88629529
传真: 029-88647844
陕西省西安市莲湖区大庆路蔚蓝国际A座910

宁夏分公司
电话: 0951-6839809
传真: 0951-6839809
银川市金凤区黄河东路金地花园D区10号楼1单元102

甘肃分公司
电话: 0931-4524247
传真: 0931-4524247
兰州市城关区天水北路828号良志兰州之窗A座22层2201室

新疆分公司
电话: 0991-4327370
新疆乌鲁木齐市新市区鲤鱼山路山水华庭20-1-701室

青海分公司
电话: 0971-8266658
传真: 0971-8266658
青海省西宁市城中区南小街6号奥运世纪花园2单元20楼2205室